



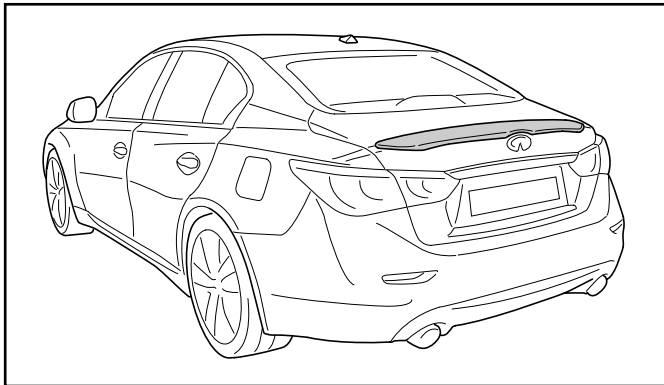
INFINITI.

Part Number

999J1 - J2xxx

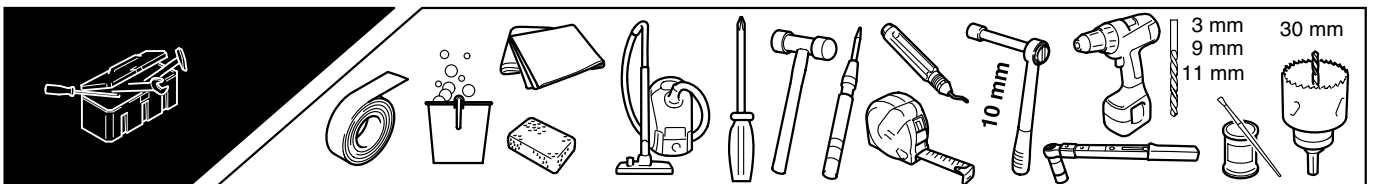
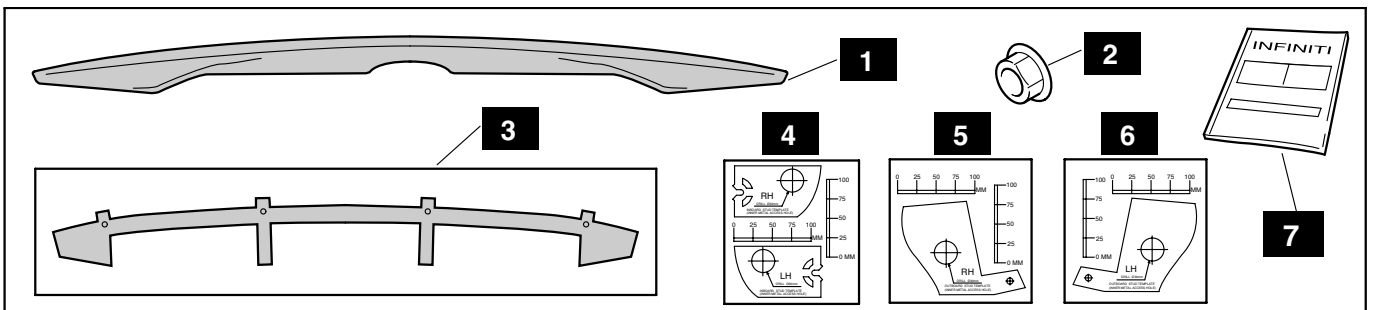
Infiniti Q50 (V37) 06/2013 ->
Nissan International SA

- GB** Rear spoiler
- AR** جناح سقفي
- BG** Спойлер за покрив
- HR** Krovni modulator
- CZ** Střešní spojler
- DK** Tagspoiler
- NL** Achter spoiler
- FI** Kattospoileri
- FR** Spoiler arrière
- DE** Heckspoiler
- GR** Αεροτομή Οροφής
- IL** ספויילר על ה
- HU** Tetőlégteterelő
- IS** Vindskeið á Þaki
- IT** Spoiler posteriore
- NO** Takspoiler
- PL** Spoiler dachowy
- PT** Deflector do Tejadilho
- RO** Spoiler acoperiş
- RU** Спойлер на крышу
- SK** Strešný spojler
- SI** Spojler zadaj
- ES** Interceptor aerodinámico
- SE** Takvinge
- TR** Tavan Spoyleeri
- UA** Даховий спойлер



No.	PART NAME	QTY.
1	Spoiler Assembly	1
2	M6 Nuts [w/blue loctite]	4
3	Spoiler Drill Template	1
4	Inner Metal Drill Template - Outboard Access Holes (RH & LH)	1

5	Inner Metal Drill Template - RH	1
6	Inner Metal Drill Template - LH	1
7	Installation Manual	1





- GB** We recommend the assembly be carried out in an INFINITI workshop. No guarantee in case of improper assembly
- AR** نوصي بأن تتم عملية التركيب داخل ورشة INFINITI . فلن يكون هناك ضمان في حالة إجراء التركيب على نحو غير صحيح.
- IL** אנו ממליצים לבצע את ההרכבה בסדנה של INFINITI . אין אחריות במקרה של הרכבה לא נכונה.
- BG** Препоръчваме монтажа да се извърши в сервиз на INFINITI. Не поемаме гаранции в случай на неправилен монтаж.
- HR** Preporučujemo da se izvrši sklapanje u INFINITI-ovoj radionici. Nema jamstva u slučaju neprikladnog sklapanja
- GR** Συνίσταται η συναρμολόγηση να πραγματοποιηθεί σε συνεργείο της INFINITI. Η εγγύηση δεν ισχύει σε περίπτωση λανθασμένης συναρμολόγησης.
- HU** Azt javasoljuk, hogy a szerelést egy INFINITI szervizben végeztesse el. Helytelen felszerelés esetén nem biztosítunk garanciát
- PL** Zalecamy przeprowadzenie montażu w warsztacie INFINITI Brak gwarancji w przypadku niewłaściwego montażu.
- RO** Recomandăm ca montarea să fie efectuată într-un atelier INFINITI. Nu se acordă garanție în cazul unei montări incorecte.
- RU** Рекомендуем проводить сборку в мастерской INFINITI. Неправильная сборка аннулирует гарантию
- SK** Odporúčame, aby sa montáž vykonala v opravárenskej dielni spoločnosti INFINITI. V prípade nesprávnej montáže strácate nárok na záruku.
- SI** Priporočamo, da montažo opravijo delavci v servisu INFINITI. Nepravilna montaža pomeni razveljavitev garancije.
- CZ** Doporučujeme provádět montáž v servisu INFINITI. Na nesprávnou montáž se nevztahuje záruka
- UA** Ми рекомендуємо проводити установку в майстерні INFINITI. У разі невірної установки гарантійні умови не виконуються
- TR** Montaj'ın INFINITI atölyesinde gerçekleştirilmesini tavsiye ederiz. Yanlış kurulum yapılması halinde garanti geçersiz kalacaktır.
- FR** Il est recommandé d'effectuer l'opération de montage dans un atelier INFINITI. En cas de montage non conforme, la garantie ne sera pas valable.
- DE** Wir empfehlen, die Montage von einer INFINITI-Werkstatt durchführen zu lassen. Schäden, die durch eine fehlerhafte Montage entstehen, sind nicht durch die Garantie gedeckt.
- ES** Recomendamos que la operación de montaje sea llevada a cabo en un taller INFINITI. La garantía no resultará válida en caso de montaje inadecuado.
- IT** Raccomandiamo che l'assemblaggio venga effettuato presso un'officina INFINITI. Nessuna garanzia in caso di assemblaggio improprio.
- NL** Wij raden aan dat de montage door een INFINITI-garagebedrijf wordt gedaan. In geval van onjuiste montage vervalt de garantie.
- DK** Vi anbefaler, at monteringen udføres af et INFINITI-værsted. Ingen garanti i tilfælde af ukorrekt montering.
- FI** Suosittelemme, että asennus suoritetaan INFINITI-huoltoliikkeessä. Takuu ei ole voimassa, mikäli asennus on tehty väärin.
- IS** Mælt er með því að uppsetningin fari fram á INFINITI-verkstæði. Ef uppsetningin er ekki framkvæmd með réttum hætti fellur ábyrgðin úr gildi.
- NO** Vi anbefaler at monteringen utføres på et INFINITI-verksted. Garantien blir ugyldig ved feil montering.
- PT** Recomendamos que a montagem seja efectuada numa oficina INFINITI. No caso de montagem incorrecta, não será válida qualquer garantia.
- SE** Vi rekommenderar att monteringen utförs av en INFINITI-verkstad. Garantien gäller ej om monteringen är felaktigt utförd.

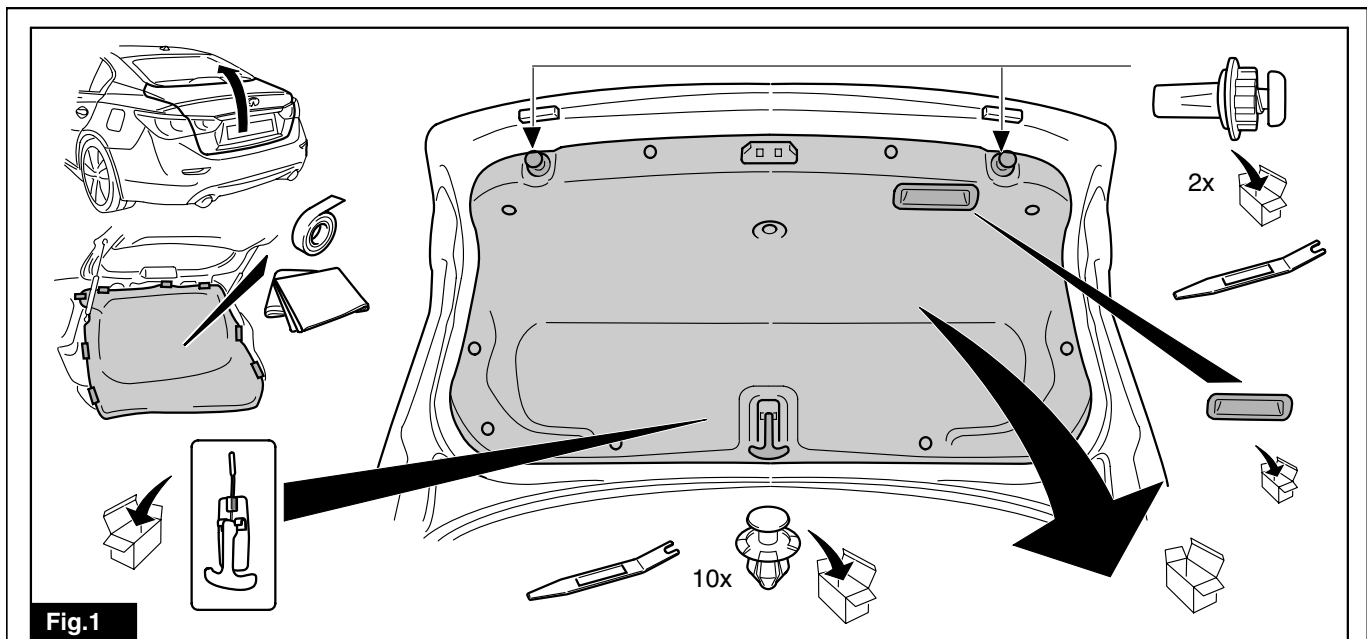
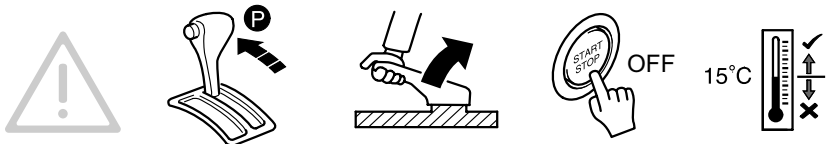


Fig.1

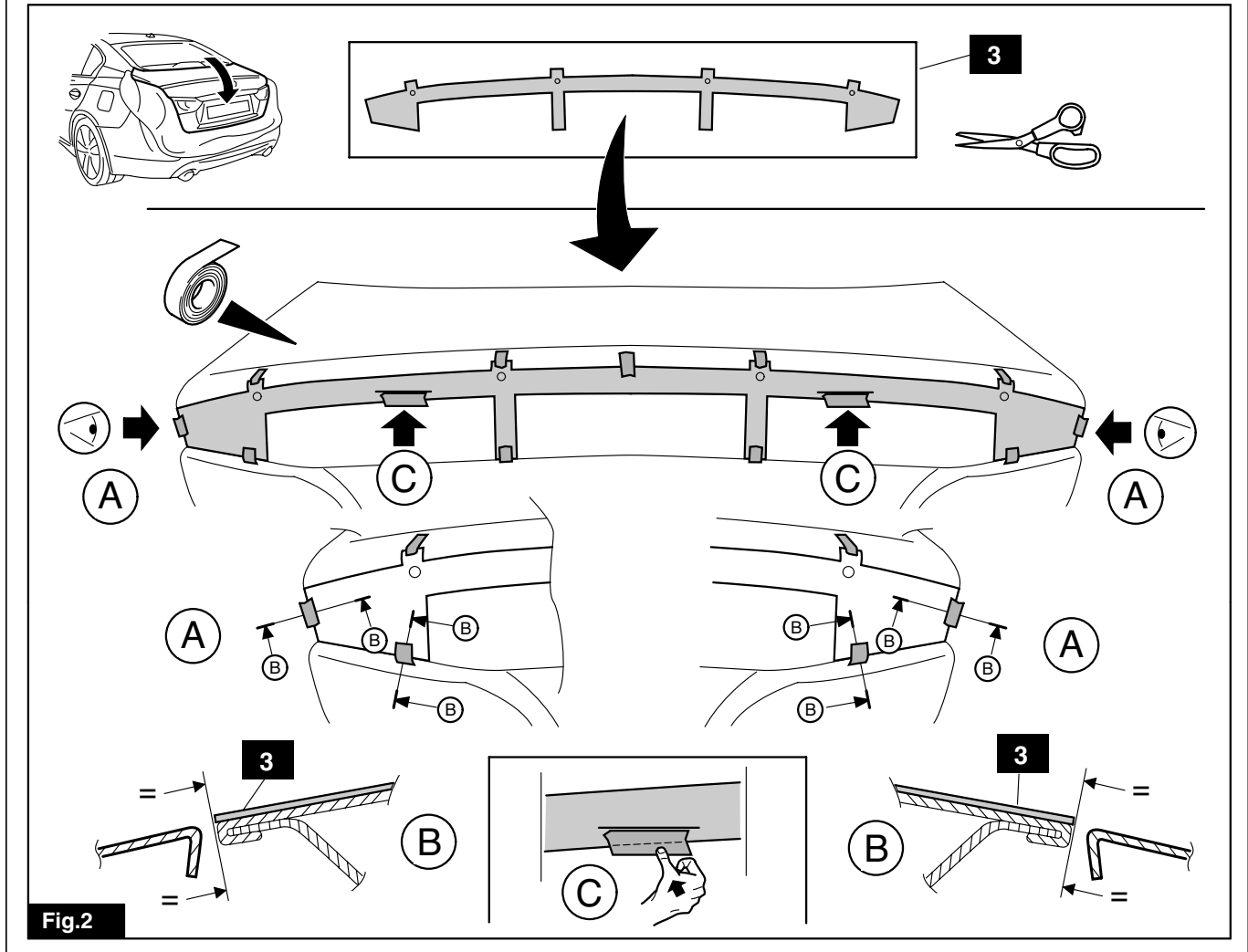


Fig.2

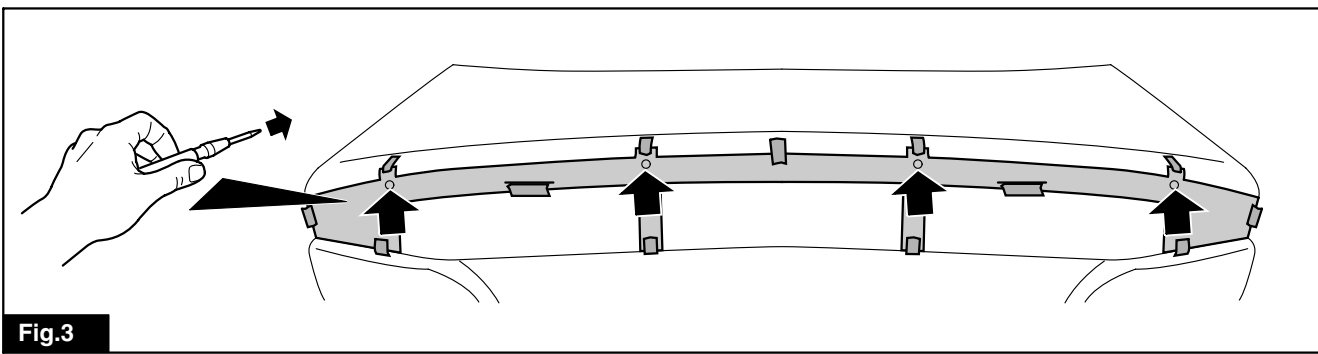


Fig.3

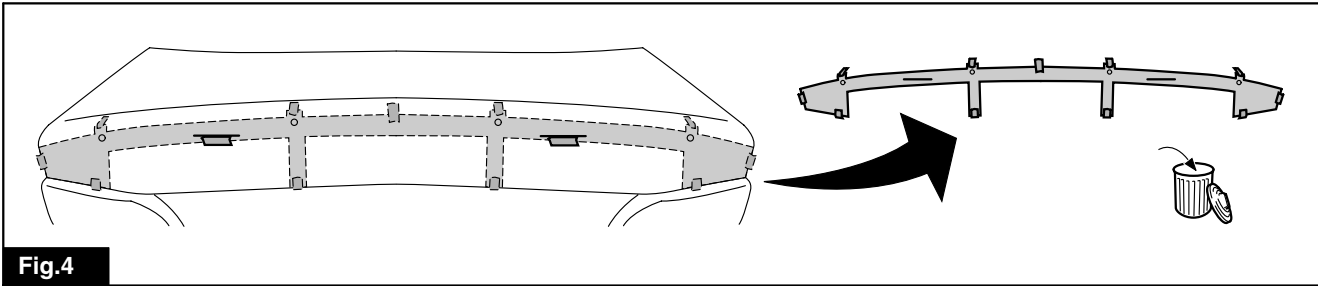


Fig.4

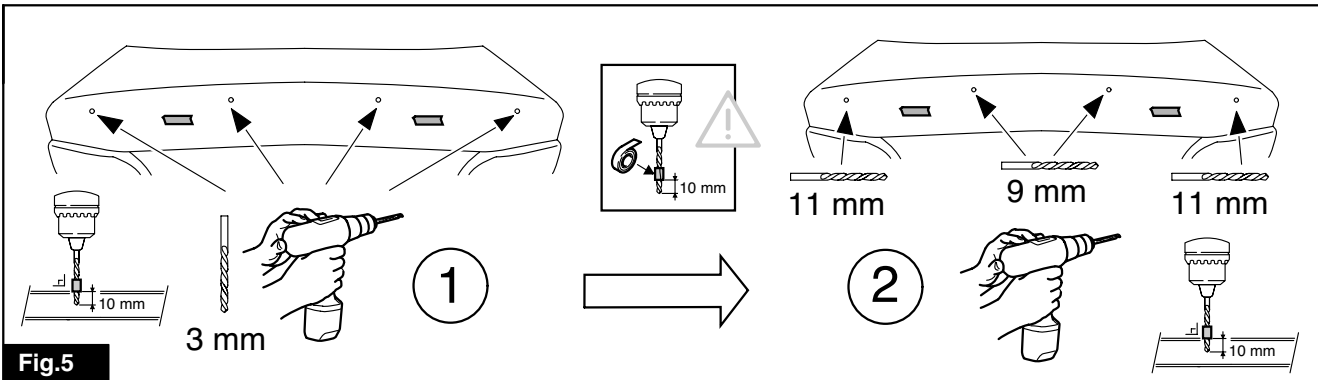


Fig.5

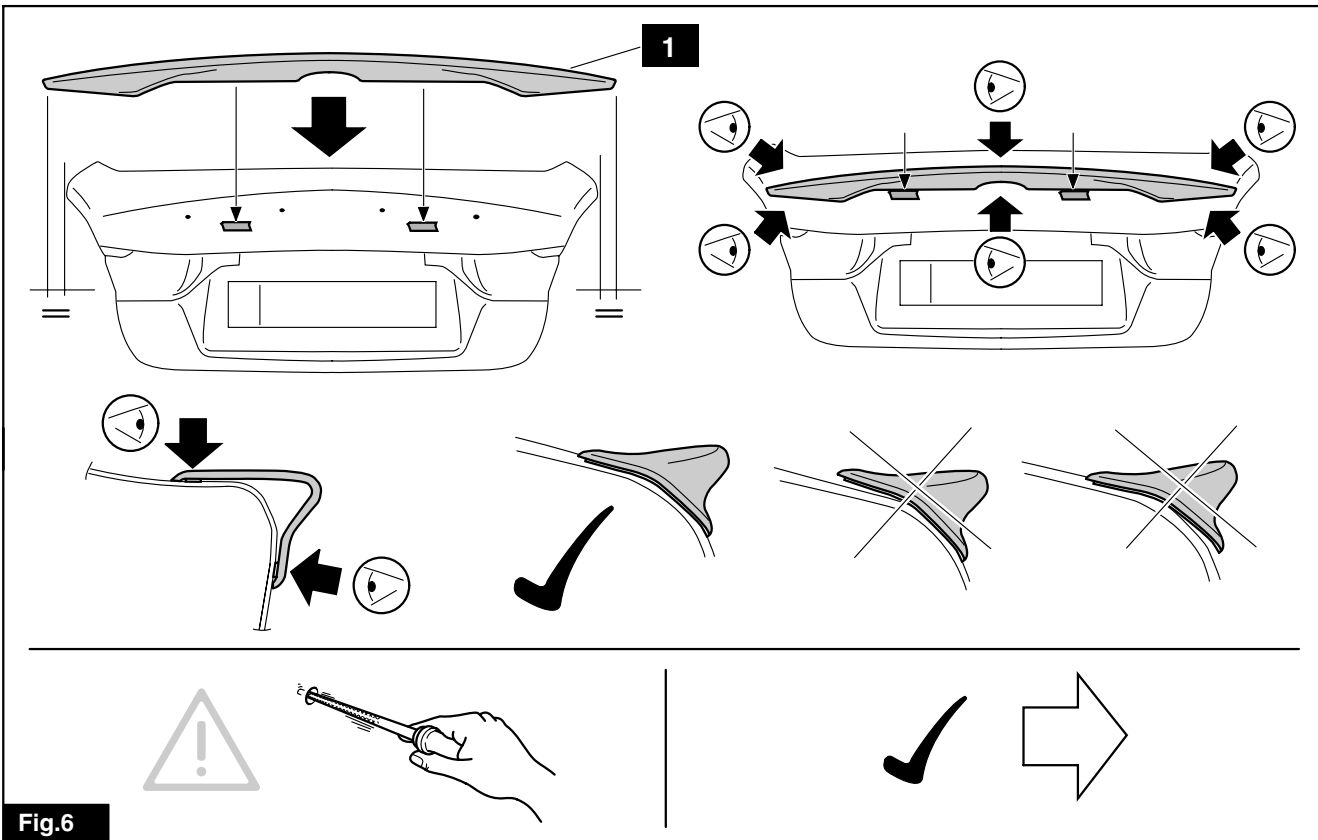


Fig.6

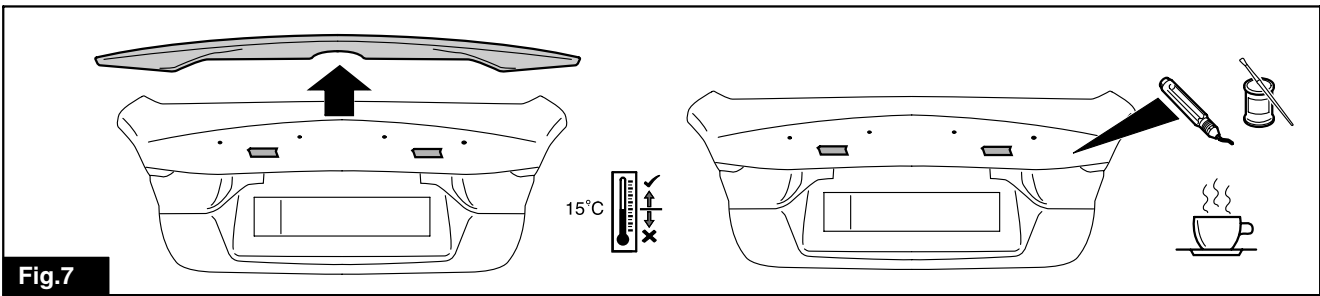


Fig.7

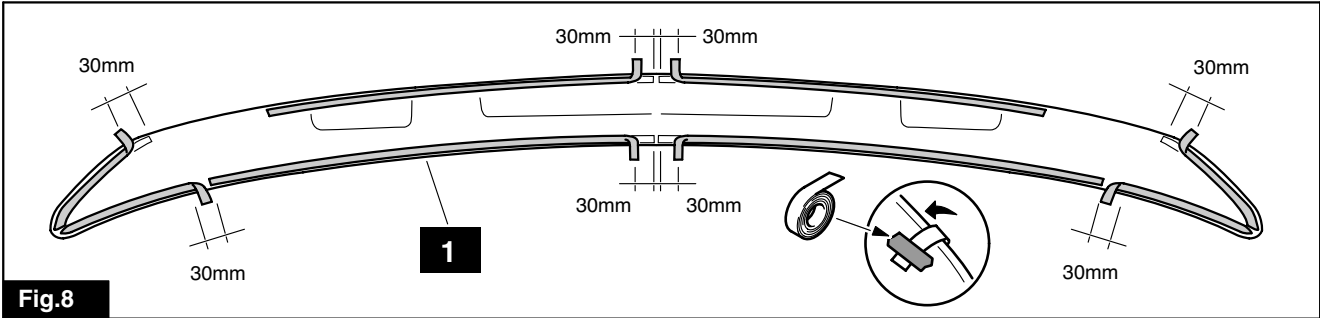


Fig.8

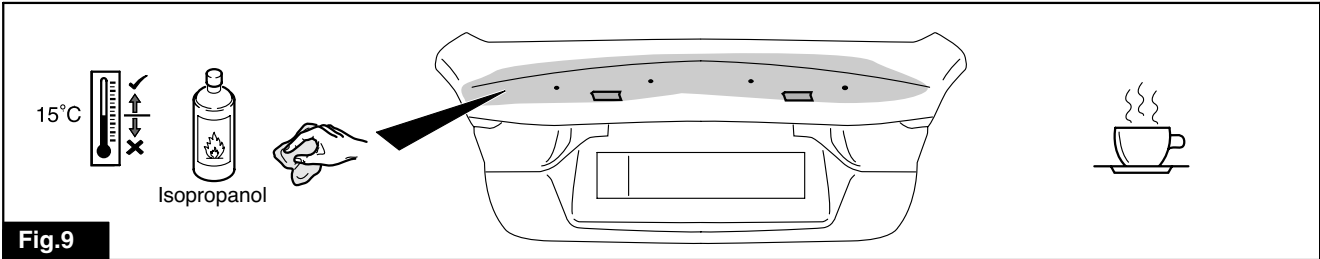


Fig.9

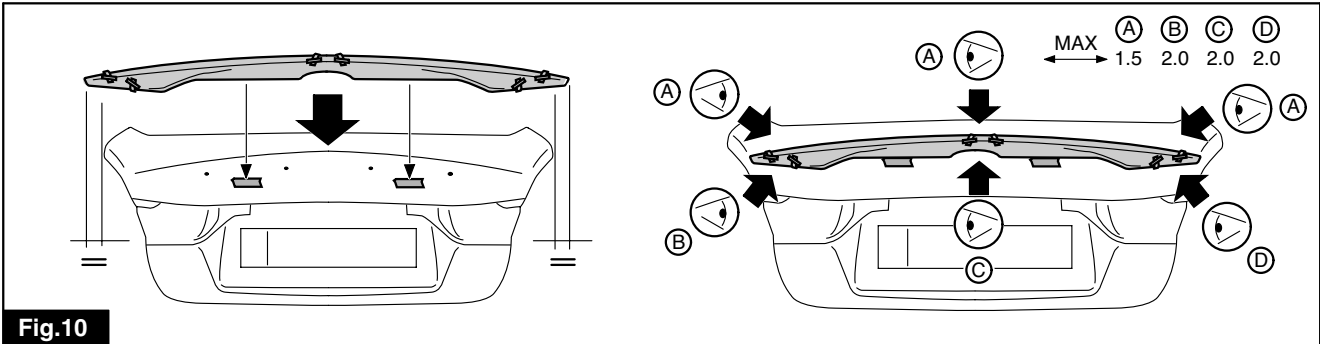


Fig.10

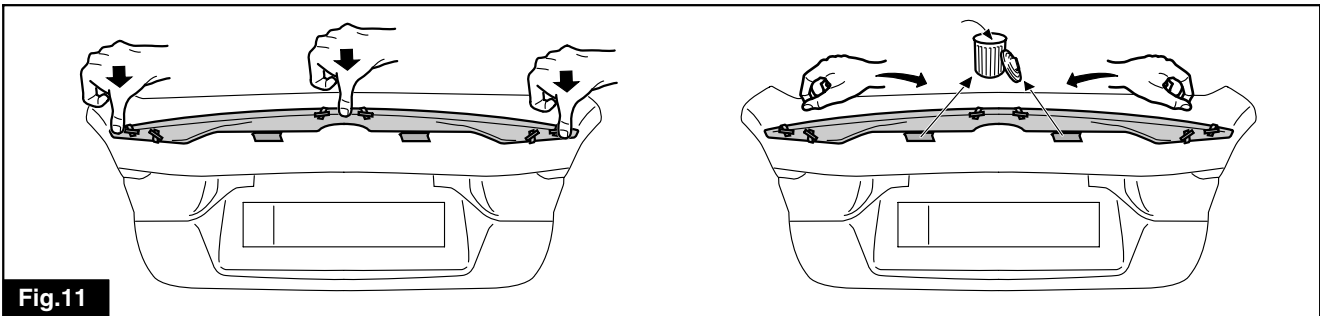


Fig.11

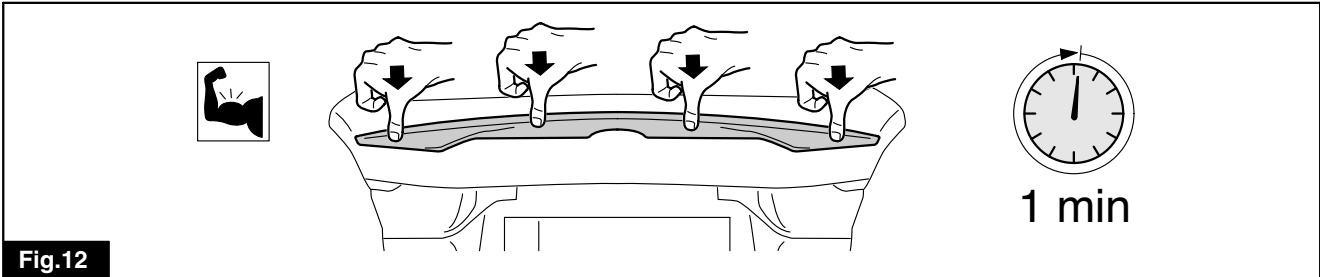
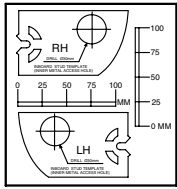
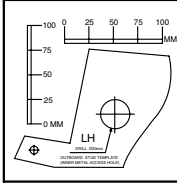


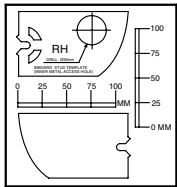
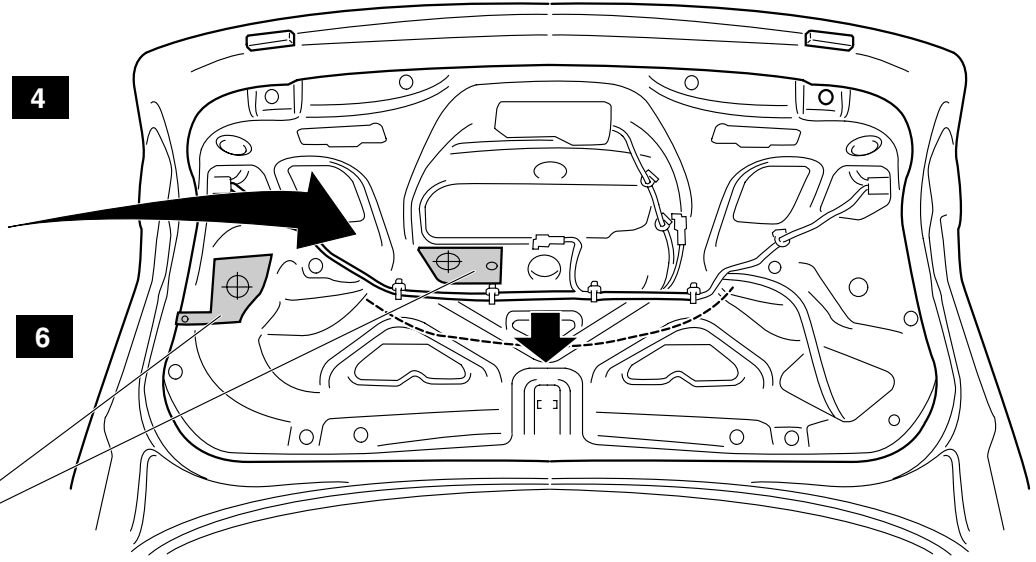
Fig.12



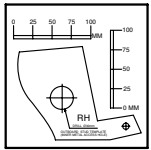
4



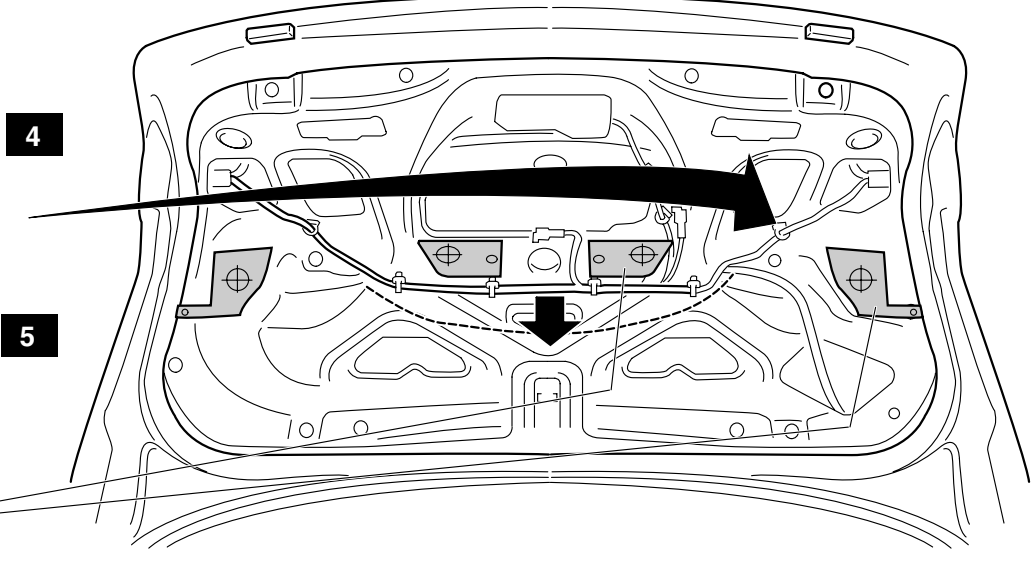
6



4



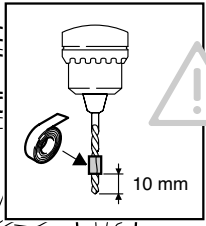
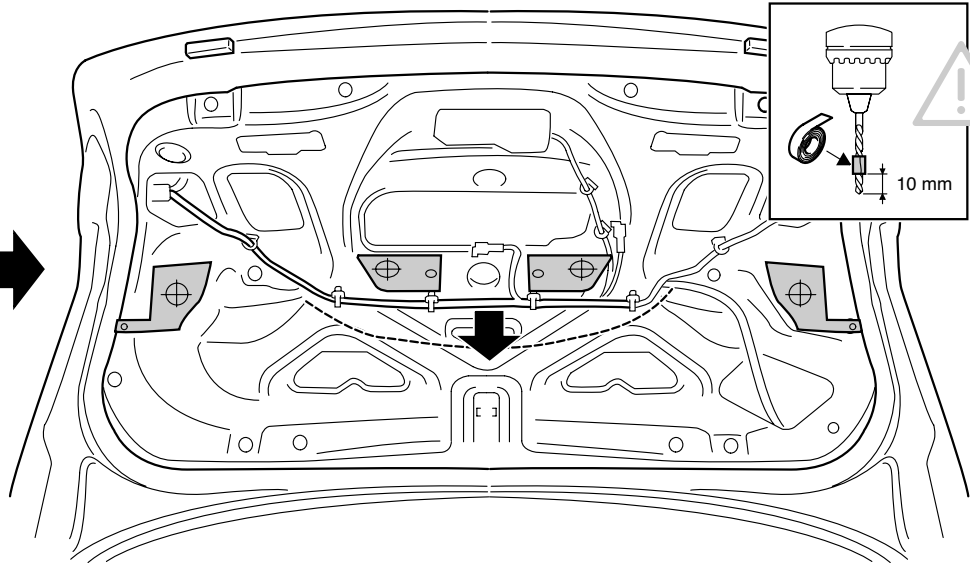
5



3 mm



30 mm



10 mm

Fig.13

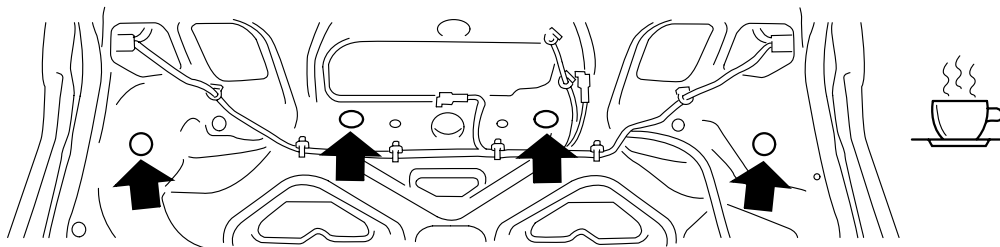
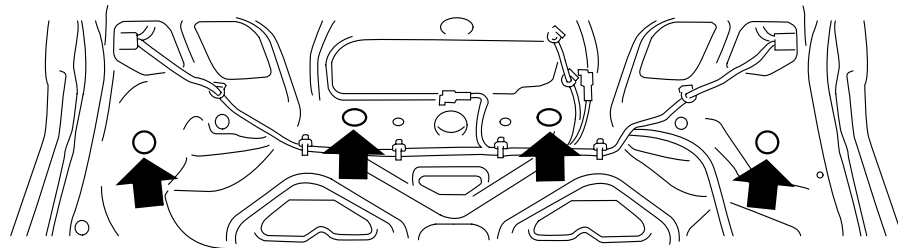
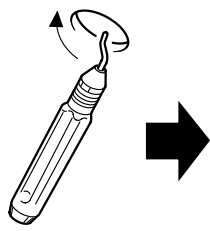


Fig.14

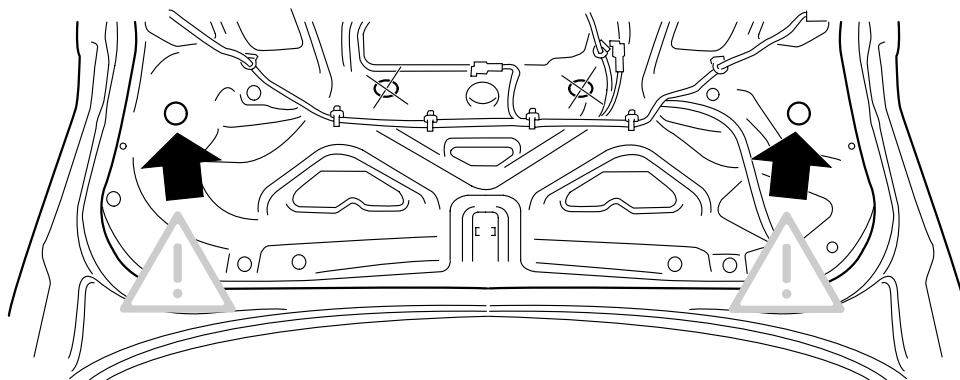
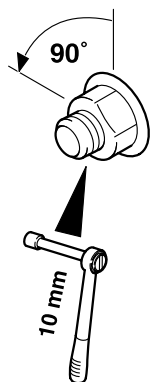
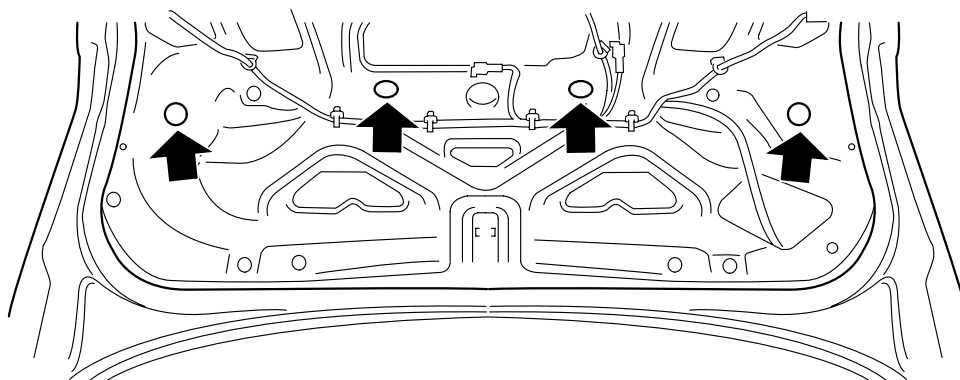
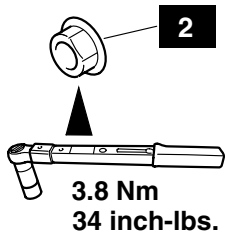


Fig.15

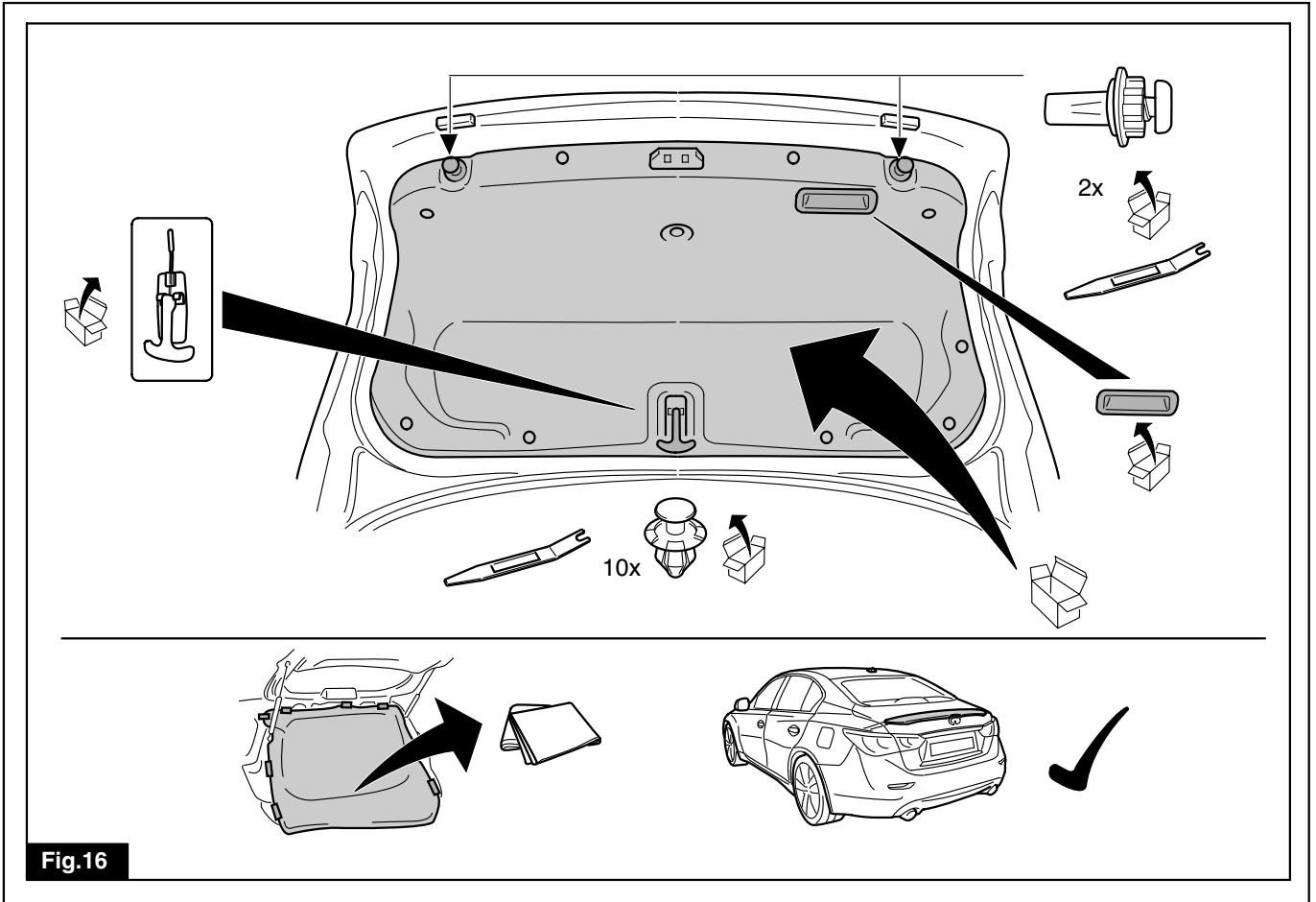


Fig.16



QUALITY CERTIFICATE

I hereby guarantee our customer that the part below has been installed correctly according to the installation manual without any scratch, gap and any other damage on the part or the vehicle.

Настоящим сертификатом мы гарантируем, что нижеуказанное оборудование/аксессуар установлен в строгом соответствии с руководством по установке данного оборудования/аксессуара и сервисными стандартами Infiniti.

1. INSTALLATION DATE Дата установки	
2. INFINITI CENTRE NAME Название дилерского центра Infiniti	
3. ADDRESS Адрес	
4. INFINITI MODEL Модель автомобиля Infiniti	
5. VIN	
6. ACCESSORY NAME Наименование оборудования/аксессуара	
7. PART NUMBER Номер запчасти	
8. INFINITI TECHNICIAN NAME ФИО механика дилерского центра	
9. INFINITI TECHNICIAN SIGNATURE Подпись механика дилерского центра	

Information

- . Fill in the Quality Certificate and attach it to the Service sheet or to the Pre-Delivery Inspection sheet.
- . Keep this original document at the dealer until 3 years from accessory installation date.
- . This document could be requested by Infiniti Europe if necessary.

Дополнительная информация

- Заполните Сертификат качества и приложите его к заказ-наряду или к бланку предпродажной подготовки.
- Оригинал Сертификата качества хранится у дилера в течение 3 лет с даты установки оборудования/аксессуара.
- Сертификат качества может быть запрошен Infiniti Europe в любой момент, при необходимости.