

NISSAN

GB Auto folding mirrors kit

BG Комплект автоматично сгъваеми външни огледала

HR Komplet za zrcala koja se preklapaju automatski

CZ Souprava automaticky skládacích zrcátek

DK Sæt med automatiske klapbare sidespejle

NL Set voor automatisch inklapbare buitenspiegels

FI Automaattisesti sisäänkääntyvät peilit

FR Kit de rétroviseurs rabattables automatiquement

DE Set für automatisch einklappende Außenspiegel

GR Kit καθρεφτών αυτοματικής αναδίπλωσης

HU Automatikusán összecsuksható külső visszapillantó tükrökhez való szett

IS Sjálfvirkur samanbrjótanlegur speglabúnaður

IT Kit specchi auto-pieghevoli

NO Sett for automatisk innfellbare speil

PL Zestaw do automatycznie składanych lusterek zewnętrznych

PT Kit de espelhos auto dobráveis

RO Set pentru oglinzi exterioare rabatabile automat

RU Комплект автоматических складных зеркал

SK Súprava automaticky skládacích zrkadiel

SI Oprema za samodejno poklapanje ogledal

ES Juego de retrovisores con plegado automático

SE Set med speglar med automatisk stängningsfunktion

TR Otomatik katlanan ayna kiti

UA Комплект автоматичних дзеркал, що складуються

AR مجموعة المرايا الخارجية ذاتية الطي

IL תולפקתם חזרה תכרה

Part number: KE963-BR001

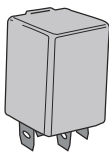
Nissan QASHQAI (J10E) 06/2006

Nissan QASHQAI+2 (JJ10E) 08/2008

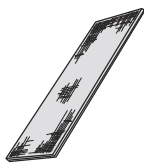
LHD + RHD electric operated mirrors, electric folding

Nissan International S.A

A (1x)



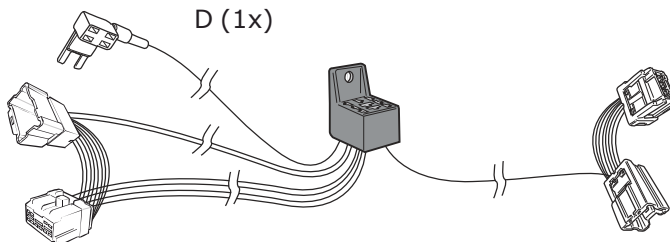
B (2x)



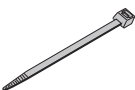
C (1x)



D (1x)



E (10x)



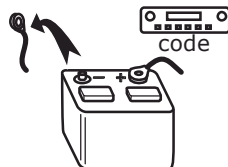
F (1x)



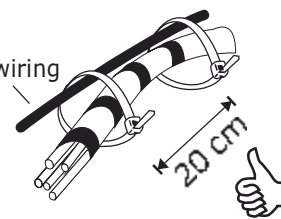
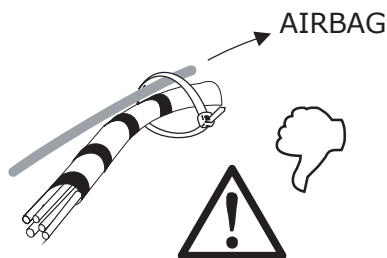
5 Amp. minifuse



SERVICE MANUAL



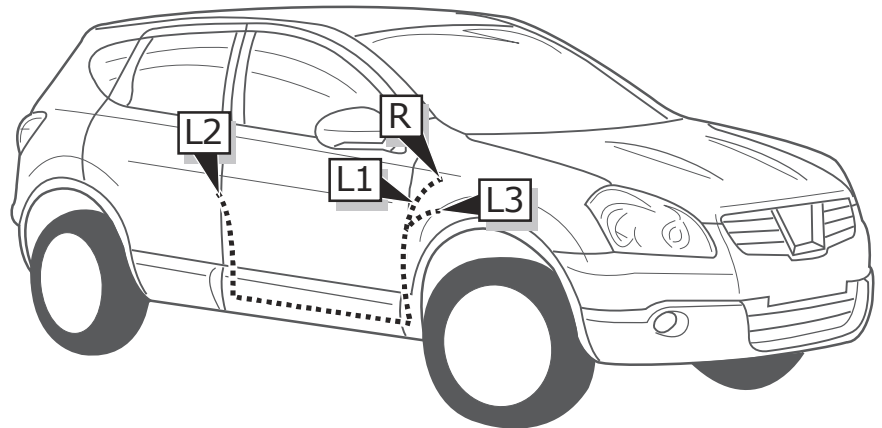
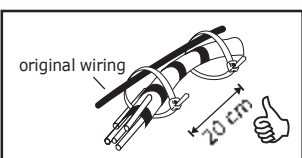
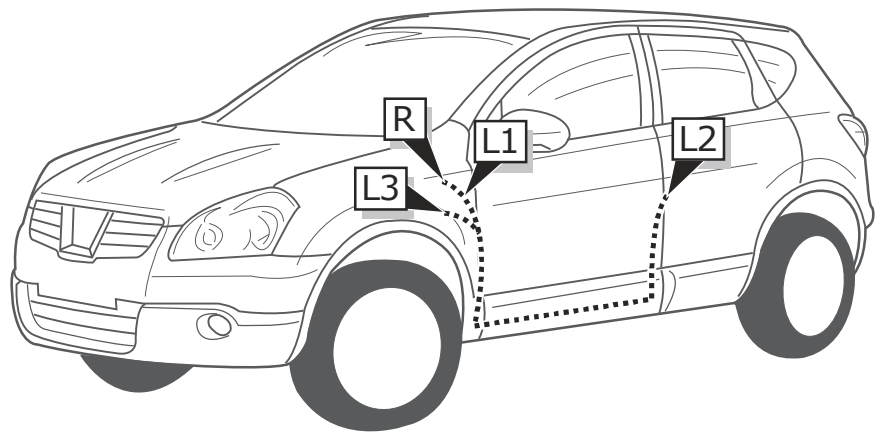
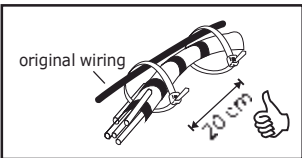
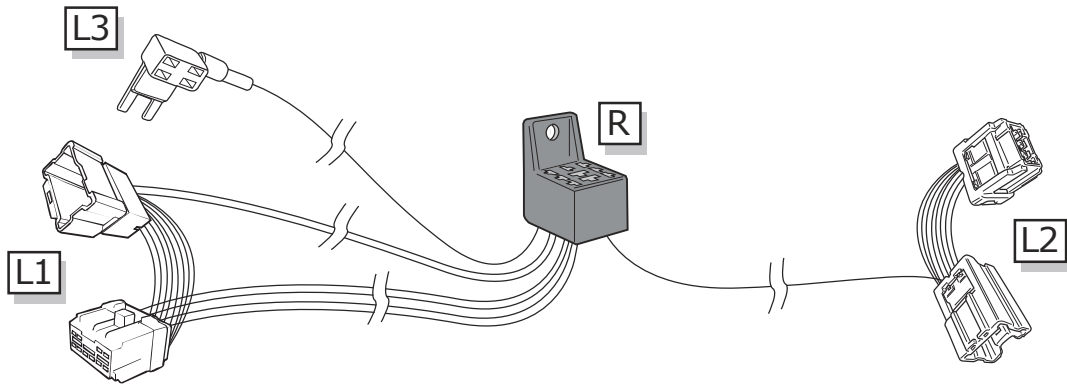
original wiring



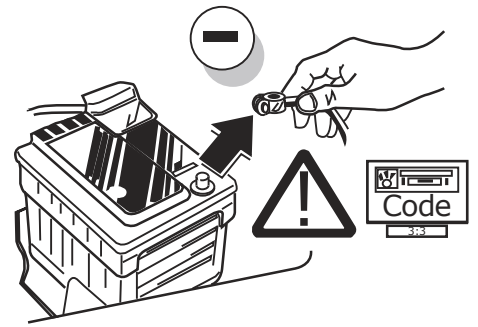
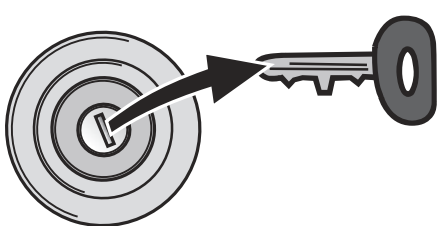


- GB** We recommend the assembly be carried out in a Nissan workshop. No guarantee in case of improper assembly
- BG** Препоръчваме монтажа да се извърши в сервиз на NISSAN. Не поемваме гаранции в случай на неправилен
- HR** Preporučujemo da se izvrši sklapanje u Nissan-ovojo radionici. Nema jamstva u slučaju neprikladnog sklapanja
- CZ** Doporučujeme provádět montáž v servisu Nissan. Na nesprávnou montáž se nevztahuje záruka
- DK** Vi anbefaler, at moteringen udføres af et Nissan-værsted. Ingen garanti i tilfælde af ukorrekt montering.
- NL** Wij raden aan dat de montage door een NISSAN-garagebedrijf wordt gedaan. In geval van onjuiste montage vervalt de garantie
- FI** Suosittelemme, että asennus suoritetaan Nissan-huoltoliikkeessä. Takuu ei ole voimassa, mikäli asennus on tehty väärin.
- FR** Il est recommandé d'effectuer l'opération de montage dans un atelier Nissan. En cas de montage non conforme, la garantie ne sera pas valable.
- DE** Wir empfehlen, die Montage von einer NISSAN-Werkstatt durchführen zu lassen. Schäden, die durch eine fehlerhafte Montage entstehen, sind nicht durch die Garantie gedeckt.
- GR** Συνιστάται η συναρμολόγηση να πραγματοποιηθεί σε συνεργείο της Nissan. Η εγγύηση δεν ισχύει σε περίπτωση λανθασμένης συναρμολόγησης.
- HU** Azt javasoljuk, hogy a szerelést egy Nissan szervizben végeztesse el. Helytelen felszerelés esetén nem biztosítunk garanciát
- IS** Mælt er með því að uppsetningin fari fram á Nissan-verkstæði. Ef uppsetningin er ekki framkvæmd með réttum hætti fellur ábyrgðin úr gildi.
- IT** Raccomandiamo che l'assemblaggio venga effettuato presso un'officina Nissan. Nessuna garanzia in caso di assemblaggio improprio
- NO** Vi anbefaler at monteringen utføres på et Nissan-verksted. Garantien blir ugyldig ved feil montering.
- PL** Zalecamy przeprowadzenie montażu w warsztacie Nissan. Brak gwarancji w przypadku niewłaściwego montażu.
- PT** Recomendamos que a montagem seja efectuada numa oficina Nissan. No caso de montagem incorrecta, não será válida qualquer garantia.
- RO** Recomandăm ca montarea să fie efectuată într-un atelier Nissan. Nu se acordă garanție în cazul unei montări incorecte.
- RU** Рекомендуем проводить сборку в мастерской Nissan. Неправильная сборка аннулирует гарантию
- SK** Odporúčame, aby sa montáž vykonala v opravárenskej dielni spoločnosti Nissan. V prípade nesprávnej montáže strácaτε nárok na záruku.
- SI** Priporočamo, da montažo opravijo delavci v servisu Nissan. Nepravilna montaža pomeni razveljavitev garancije.
- ES** Recomendamos que la operación de armada sea llevada a cabo en un taller NISSAN. La garantía no resultará válida en caso de armado inadecuado.
- SE** Vi rekommenderar att monteringen utförs av en Nissan-verkstad. Garantien gäller ej om monteringen är felaktigt utförd.
- TR** Montaj in Nissan atölyesinde gerçekleştirilmesini tavsiye ederiz. Yanlış kurulum yapılması halinde garanti geçersiz kalacaktır.
- UA** Ми рекомендуємо проводити установку в майстерні Nissan. У разі невірної установки гарантійні умови не виконуються
- AR** نوصي بتنفيذ عملية التجميع في ورشة نيسان. لأن الضمان لا يسري في حالة التجميع الخاطئ
- IL** אנחנו ממליצים לבצע את ההרכבה במוסך ניסאן. לא יהיה כיסוי באחריות במקרה של הרכבה לא תקינה

ROUTING

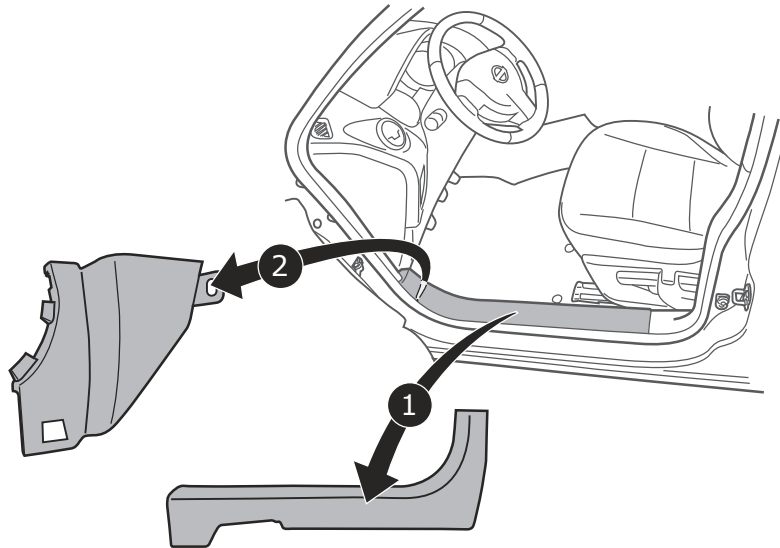


1



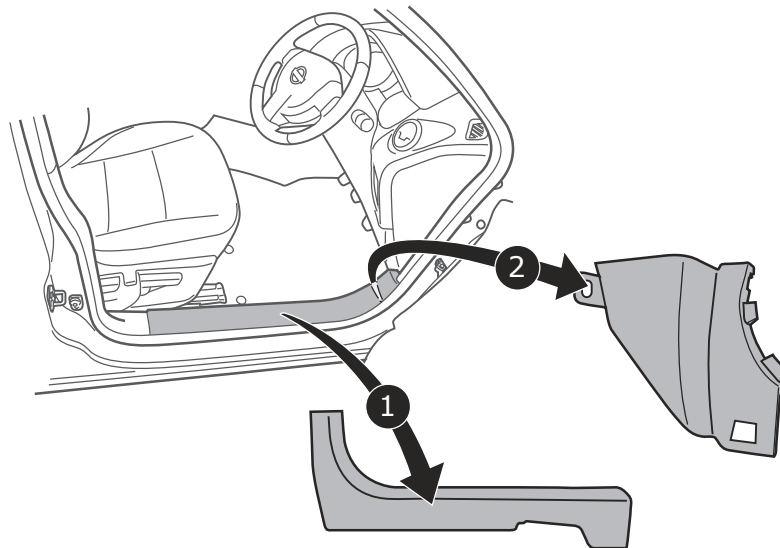
2

LHD



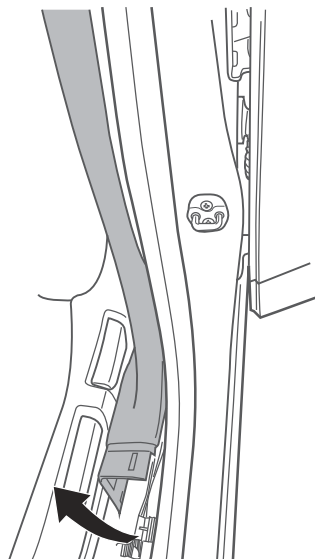
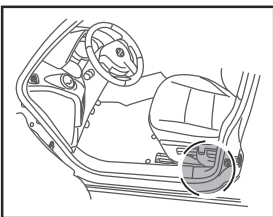
3

RHD



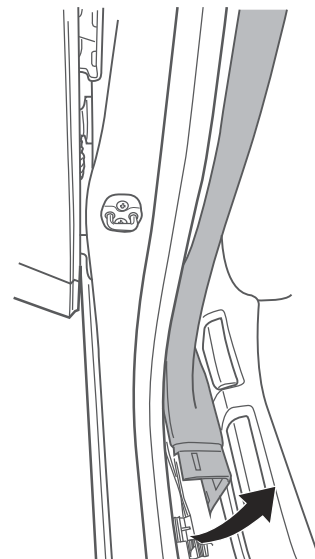
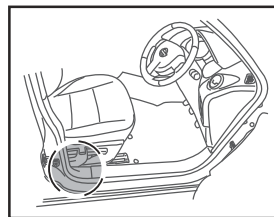
4

LHD



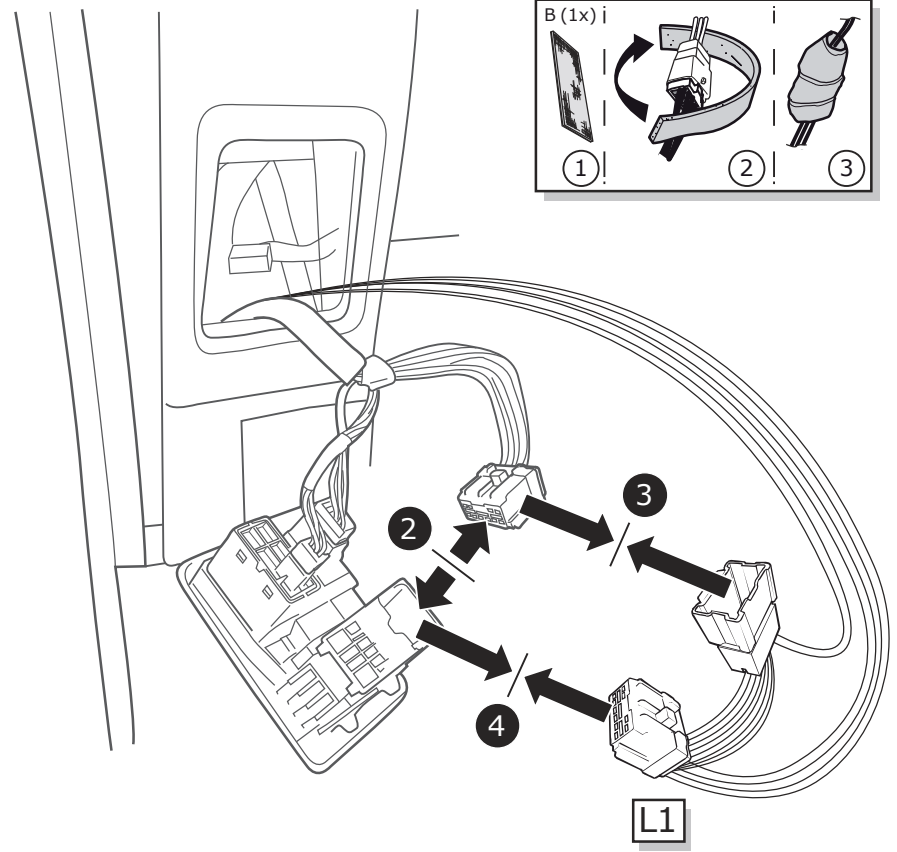
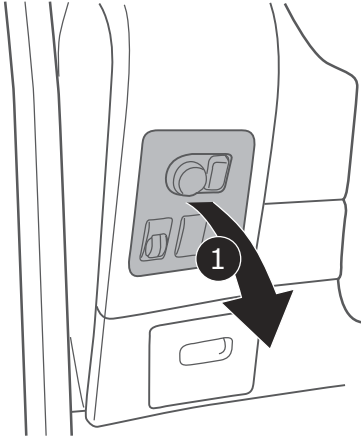
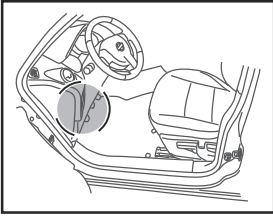
5

RHD



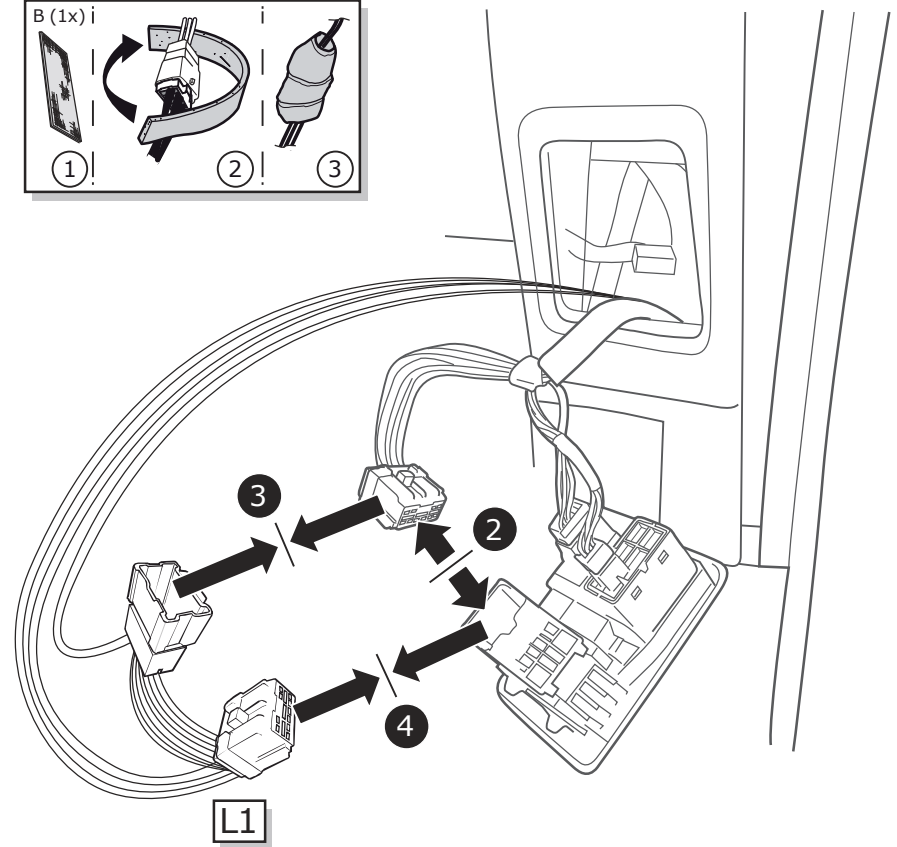
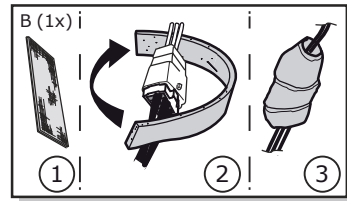
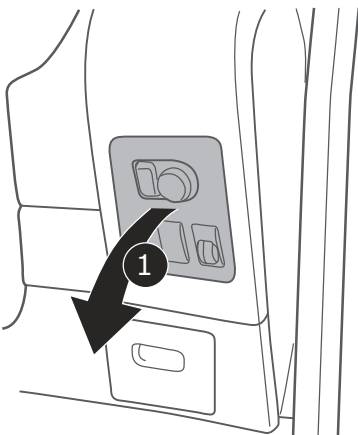
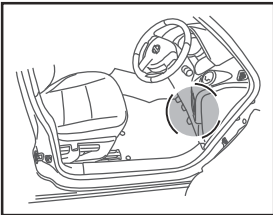
6

LHD



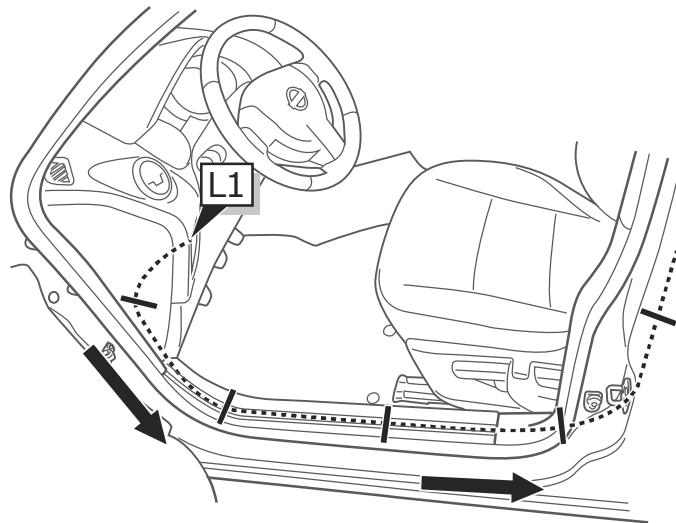
7

RHD

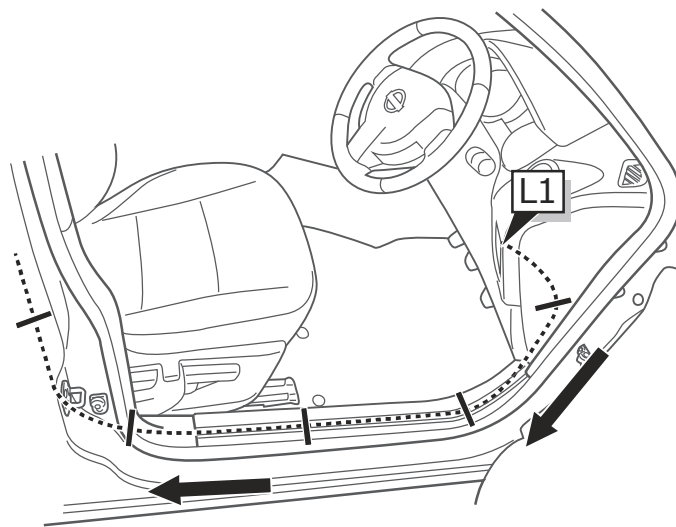


ROUTING

LHD

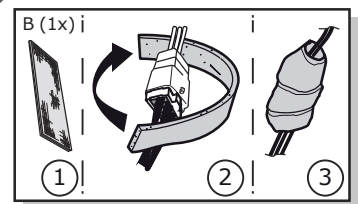
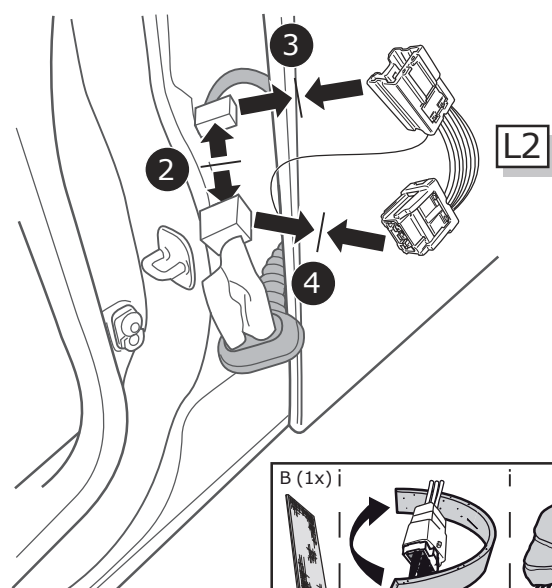
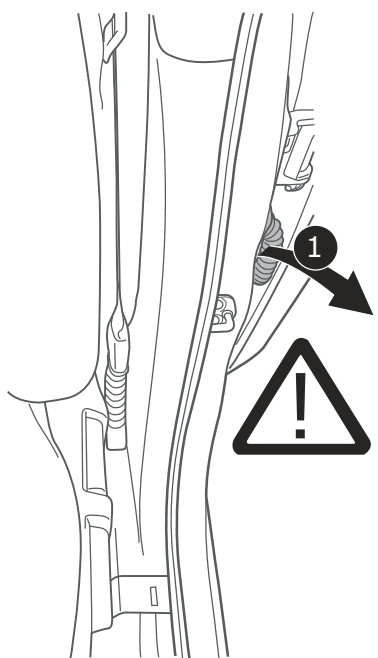
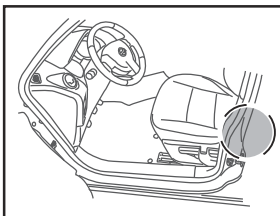


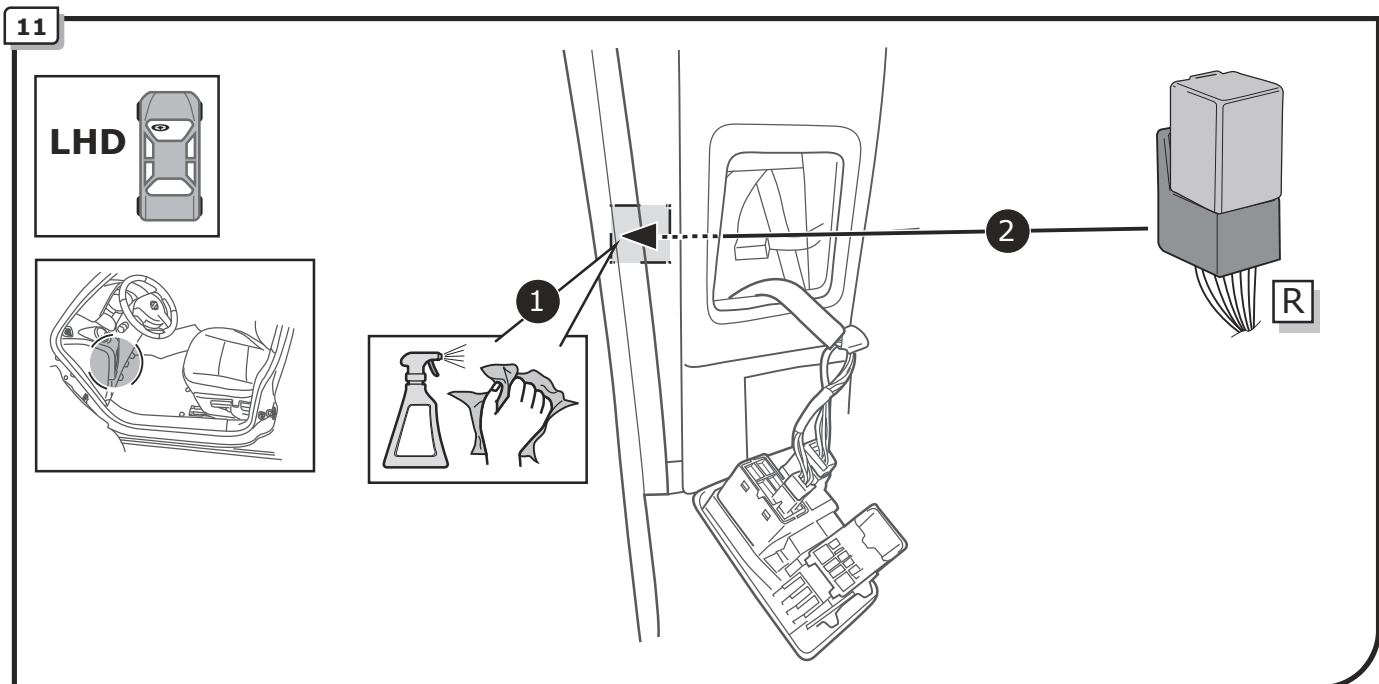
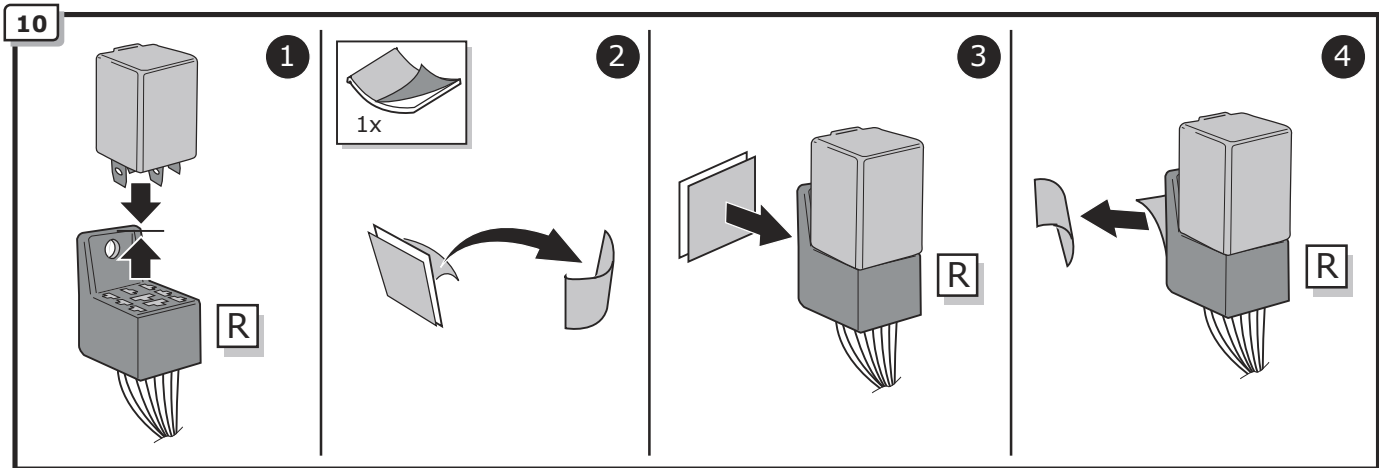
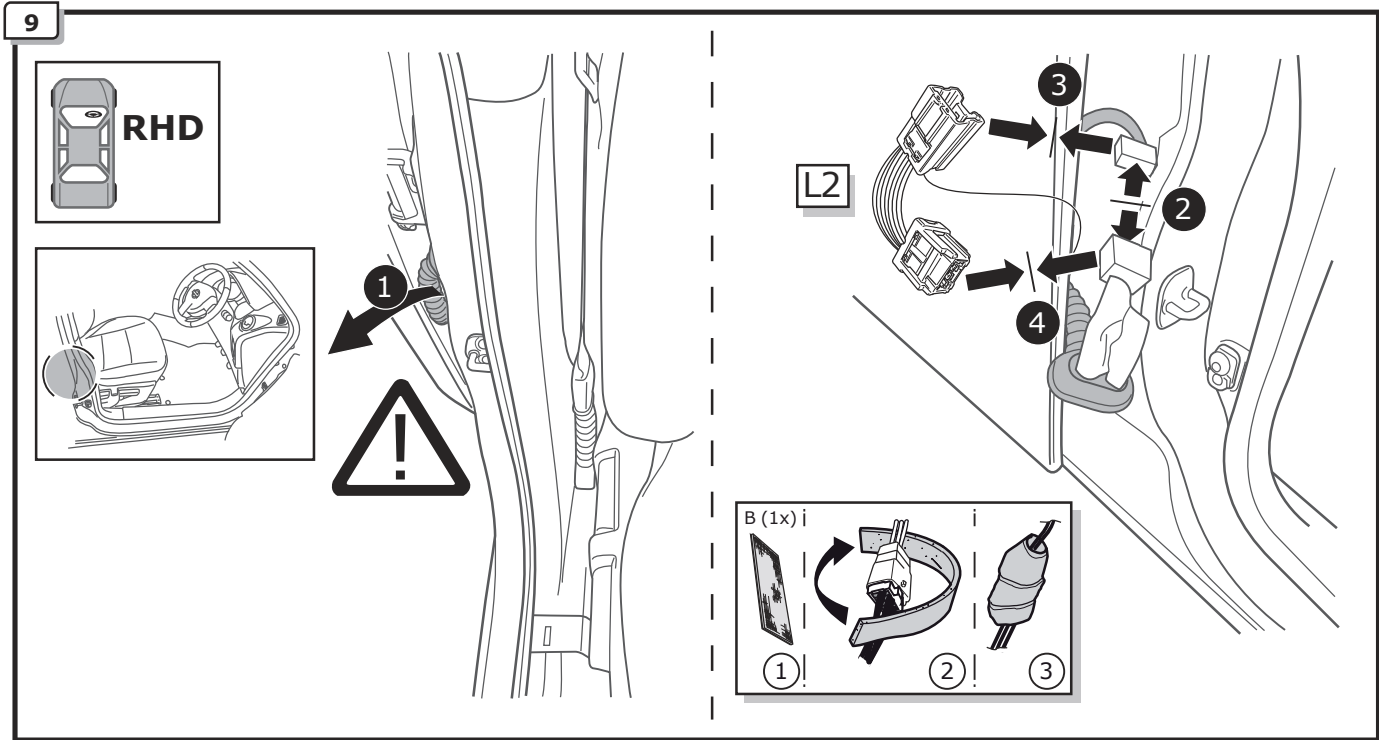
RHD



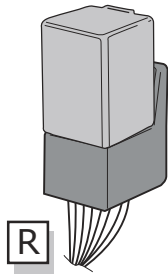
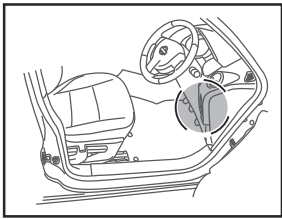
8

LHD

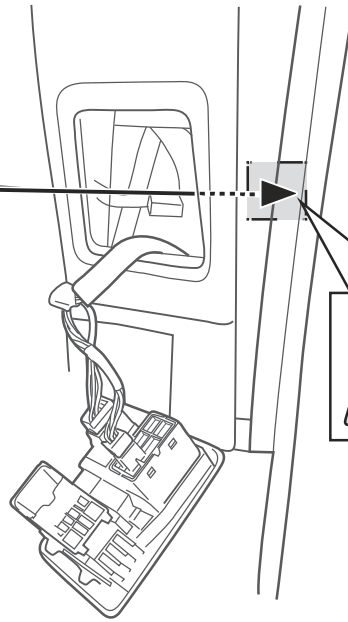




12



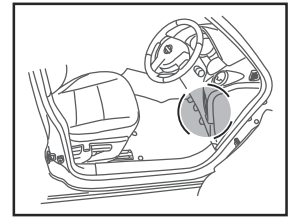
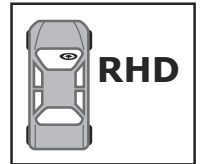
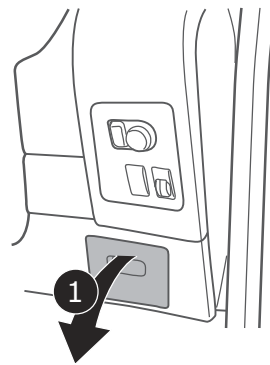
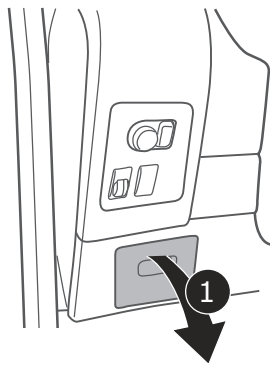
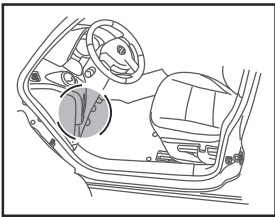
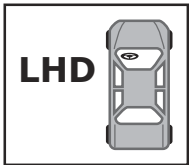
2



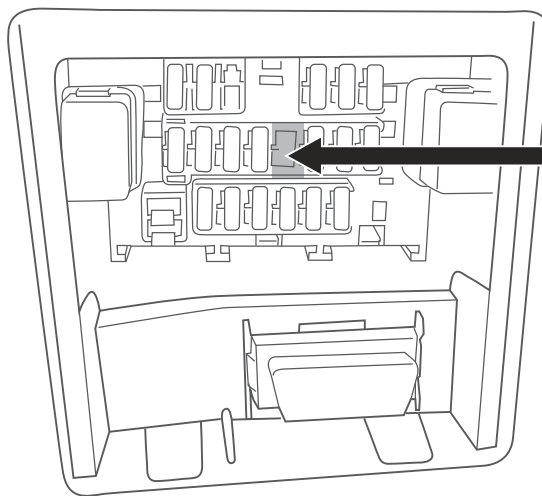
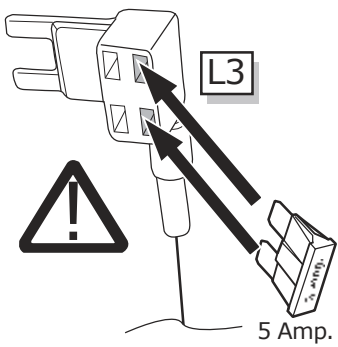
1



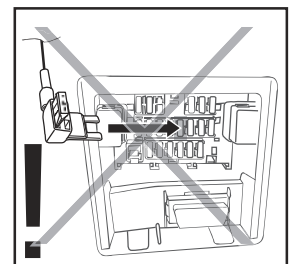
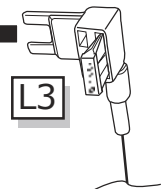
14



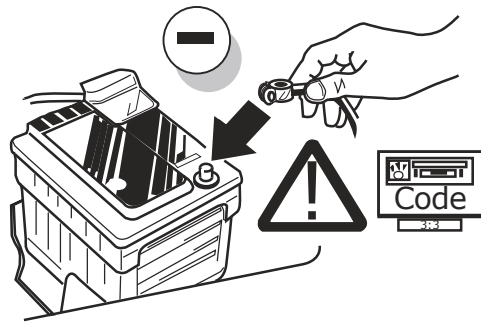
2



3



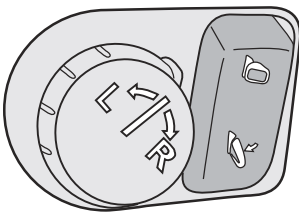
15



16

1

NEUTRAL

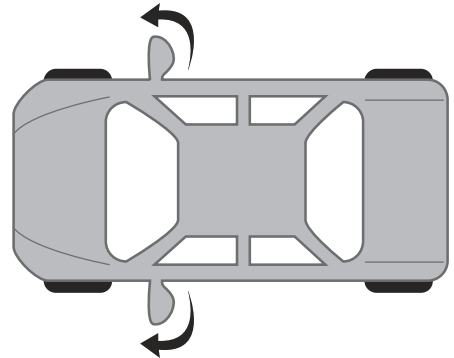


2

ON

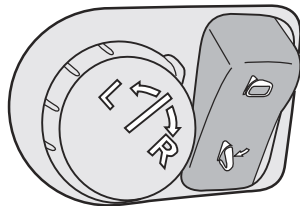


TEST

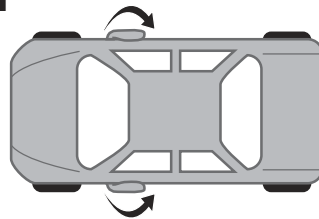


3

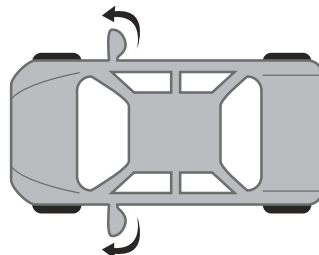
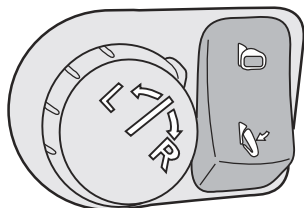
CLOSED



TEST

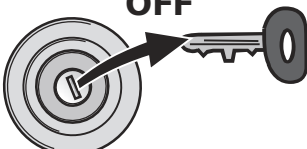


OPEN



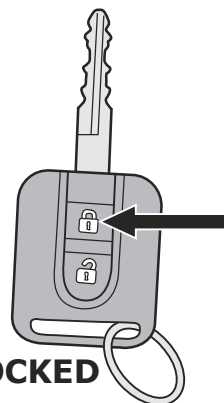
4

OFF



5

LOCKED



TEST

